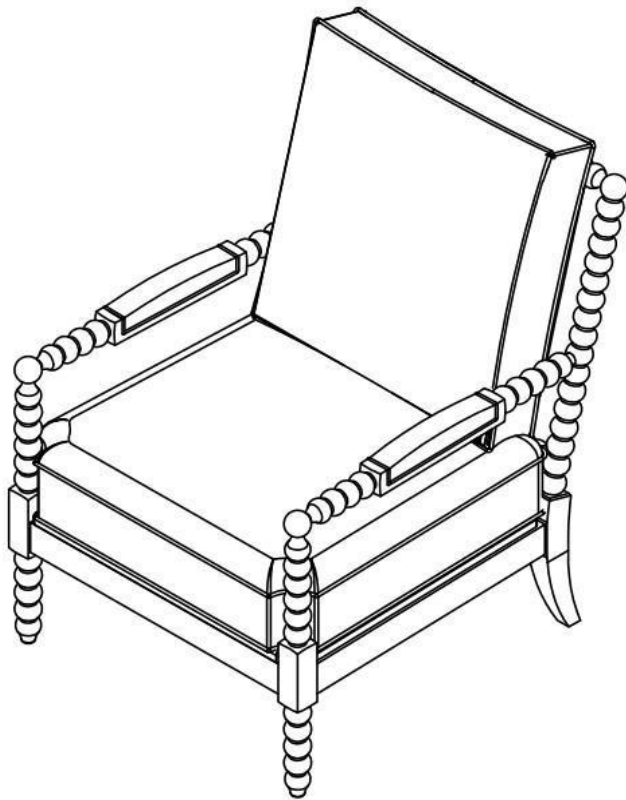


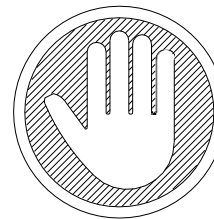
2562059 (Blackened Oak & Ivory)  
2562659 (Seadrift & Ivory)

## DHP Elaina Beaded Accent Chair

Weight Limit: 250 Lbs / 113.64 Kg



Thank you for purchasing from DHP!



### DO NOT RETURN TO THE STORE !




If parts are missing or damaged, we will gladly ship your replacement parts free of charge.

Visit [www.dhpfurniture.com/eng/replacement-parts](http://www.dhpfurniture.com/eng/replacement-parts)  
or call Toll-Free **1-800-267-1739**

You can also chat with us at [www.dhpfurniture.com](http://www.dhpfurniture.com)

Date of Purchase

Lot Number (TAKEN FROM CARTON)

	<p>VISIT THE DHP HELP CENTER FOR ASSEMBLY VIDEOS AND MORE! <a href="http://helpcenter.dhpfurniture.com">helpcenter.dhpfurniture.com</a> OR SCAN ME TO THERE ! </p>	
---	---	---

 THIS INSTRUCTION BOOKLET CONTAINS **IMPORTANT** SAFETY INFORMATION. PLEASE READ AND KEEP FOR FUTURE REFERENCE.

## Limited 1 year Warranty

DHP warrants this product to be free from defects in material and workmanship and agrees to remedy any such defect. This warranty covers one year from the date of original purchase from authorized retailers. This is solely limited to the repair or replacement of defective parts and assembly labor is not included.

This warranty does not apply to any product which has been improperly assembled, subjected to misuse or abuse or which has been altered or repaired in any way. The warranty does not cover wearing, tearing, fading or splitting of the fabric (where applicable). Liability for consequential damages is excluded to the extent exclusion is permitted by law. This warranty gives you specific legal rights and you may also have other rights which vary from state to state or province to province.

To obtain warranty service, purchaser must present original bill of sale. Components repaired or replaced are warranted through the remainder of the original warranty period only. The defective components will be repaired or replaced without charge, subject to the terms and conditions described above.

The terms and conditions of the limited warranty are subject to change without notice. For the latest warranty policy, please visit [www.dhpfurniture.com](http://www.dhpfurniture.com).

## Contact Us!

For help with assembly, identifying parts, product information or to order parts, please contact us:



[www.dhpfurniture.com](http://www.dhpfurniture.com)



[cs@dhpfurniture.com](mailto:cs@dhpfurniture.com)



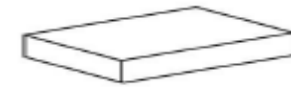
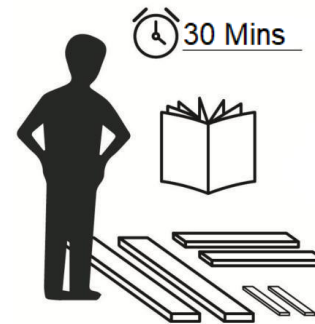
1-800-267-1739



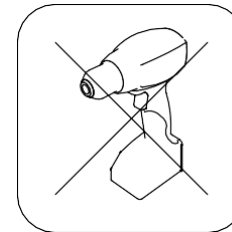
**DHP Consumer Services**  
12345 Albert Hudon, Suite 100,  
Montreal, Quebec H1G 3L1

## Read Before Beginning Assembly

- Work in a spacious area and near where the unit will be used, preferably on a carpet, or use a piece of the cardboard packaging to protect your floor and product.
- Make sure all parts are included. Most parts are labeled or stamped on the raw edge.
- Read each step carefully. It is very important that each step of the instructions is performed in the correct order. If these steps are not followed in sequence, assembly difficulties will occur.
- This product may contain small components. Please ensure that they are kept away from small children.
- This product is designed for home use and is not intended for commercial use.

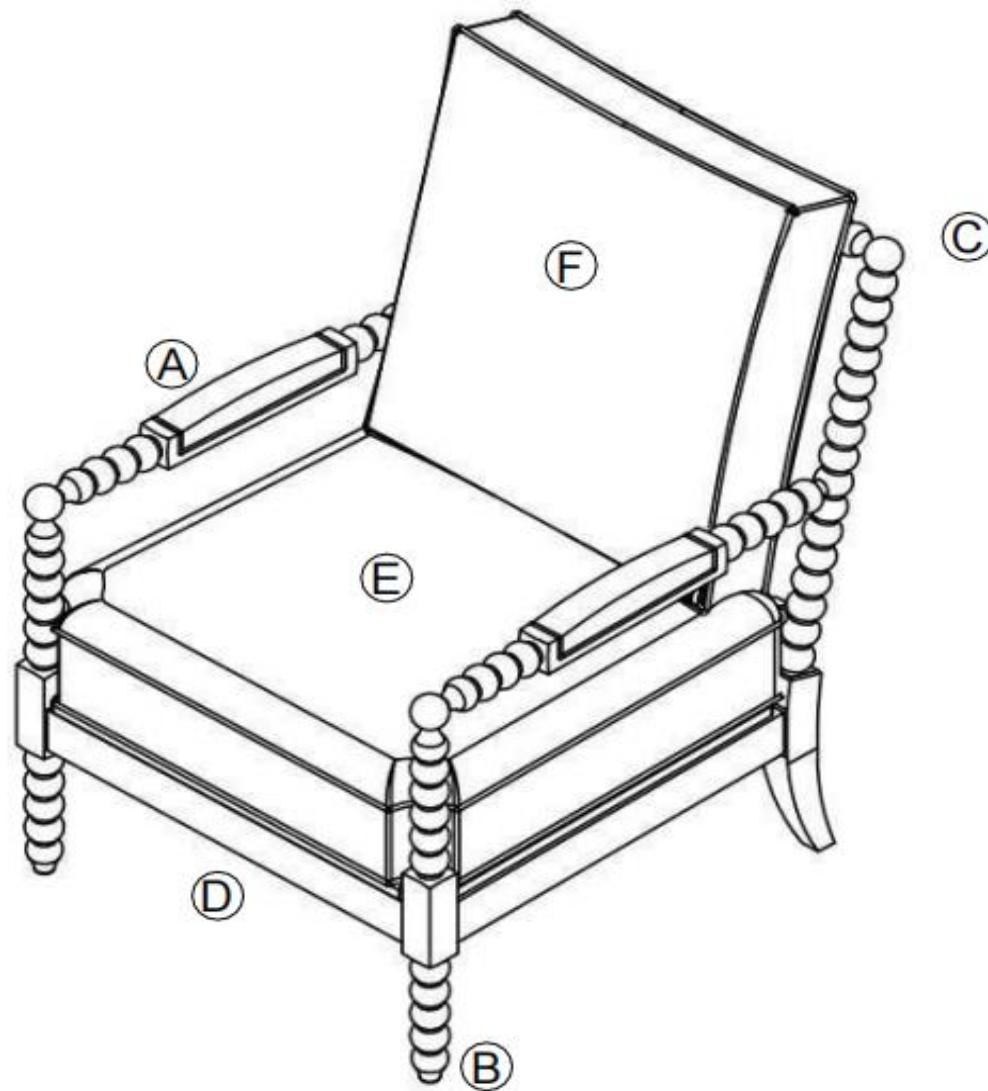


This product is shipped in **1 carton**.

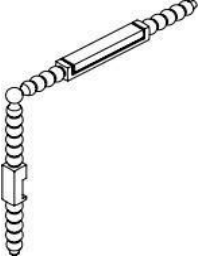
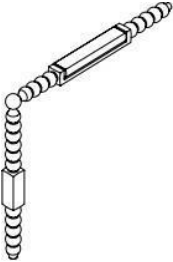
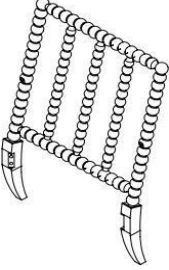
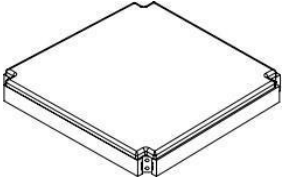
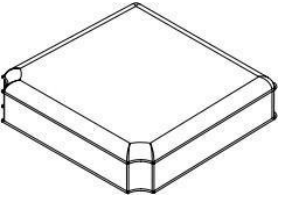
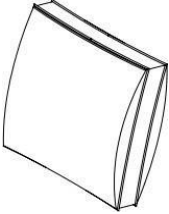


Do NOT use  
powertools

# PARTS




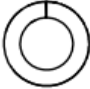
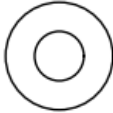

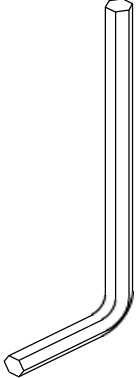
# PARTS LIST

				
<p>Left Leg X 1 PC</p>	<p>Right Leg X 1 PC</p>	<p>Rear Frame X 1 PC</p>	<p>Seat Frame X 1 PC</p>	<p>Seat Cushion X 1 PC</p>
				
<p>Back Cushion X 1 PC</p>				

PART NUMBERS		
PART LABELS	002562059 (Blackened Oak&Ivory)	002562659 (Seadrift&Ivory)
A	T810490	T810550
B	T810500	T810560
C	T810510	T810570
D	T810520	T810580
E	T810530	T810530
F	T810540	T810540


- ⚠ Each part has a unique part number. Please reference the appropriate part number when contacting customer service for replacement parts.
- ⚠ Before throwing any packaging, please verify all contents and make sure you have received all the parts listed above!


## HARDWARE LIST

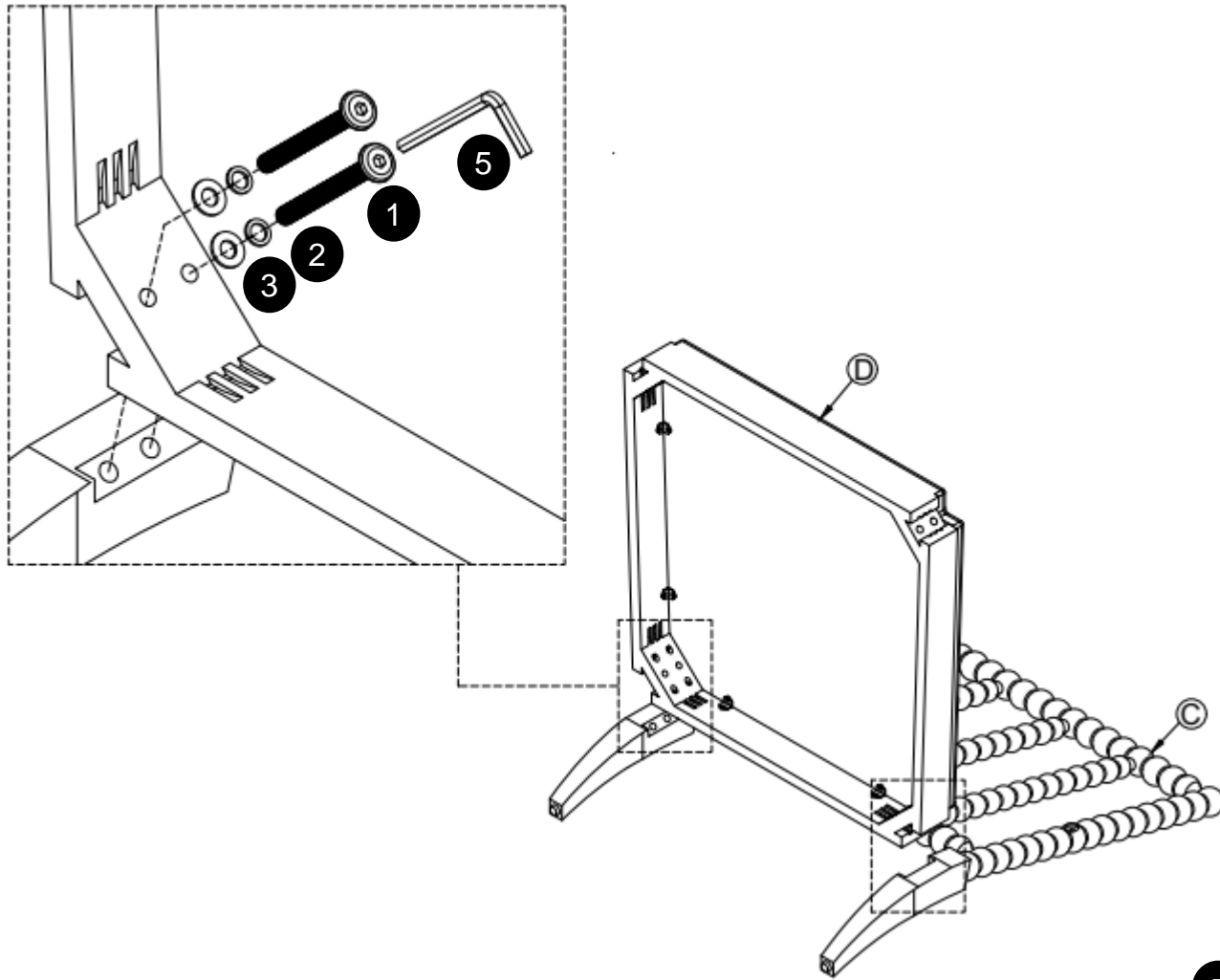
<b>1</b>    1/4"x 2 3/8"	<b>2</b>    1/4"	<b>3</b>    1/4"	<b>4</b>    Ø15.5x10	<b>5</b>    4 mm
Bolt X 10 PCS	Spring Washer X 10 PCS	Washer X10 PCS	Wooden button Plugs X10 PCS	Allen key X 1 PC

## Hardware Pack

2562059 (Blackened Oak & Ivory)	■ HP # : T2562059-00
2562659 (Seadrift & Ivory)	■ HP # : T2562659-00

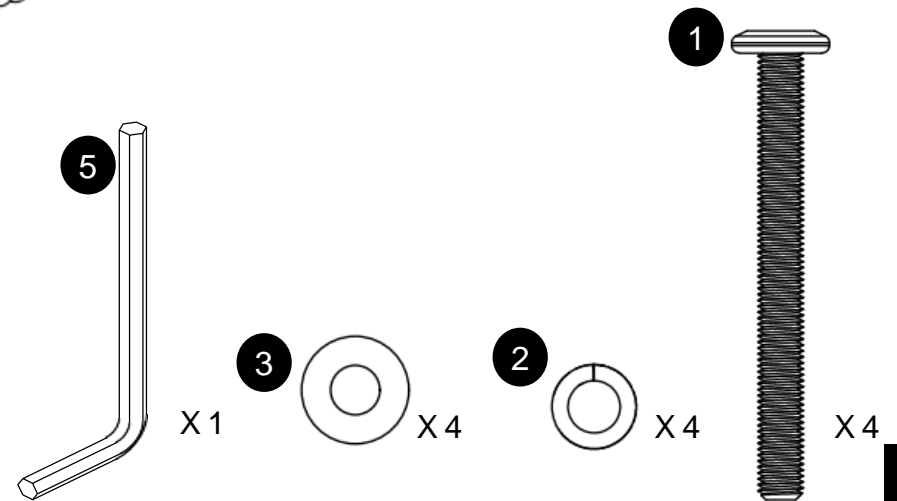
 Please do not completely tighten all the hardware, until the entire assembly is complete, unless otherwise indicated in the step-by-step instructions.

 The screw(s), bolt(s) to be used at each step are shown in actual size in the lower right corner of the page.



# Step 1

Attach Rear Frame **C** to Seat Frame **D** as shown. Tighten the bolt **1** together with the spring washer **2** and flat washer **3** from the rear corner of Seat Frame **D** to Rear Frame **C** respectively.

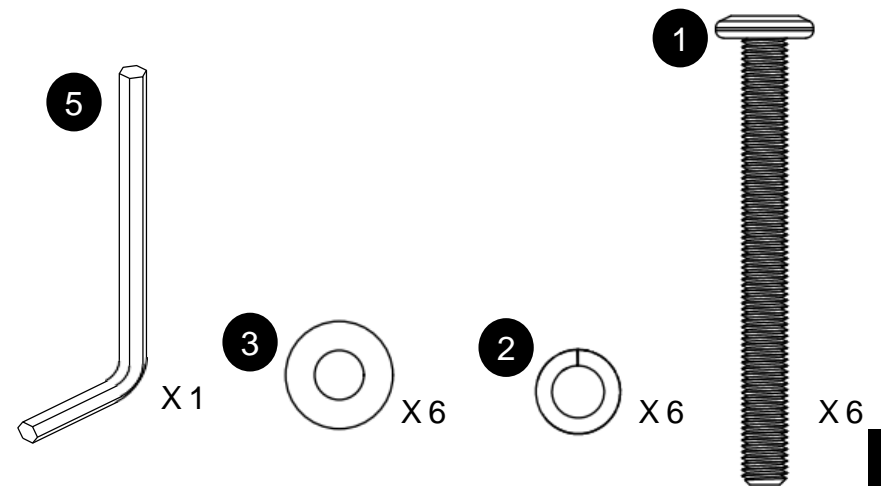
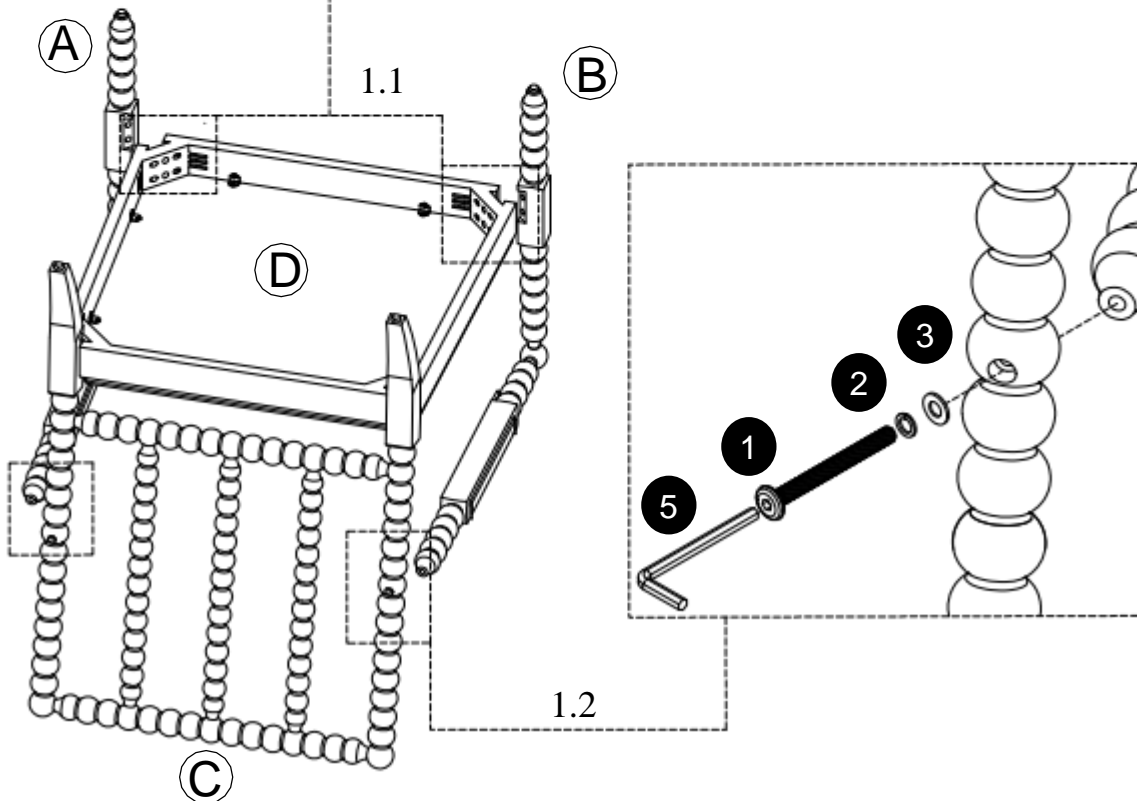
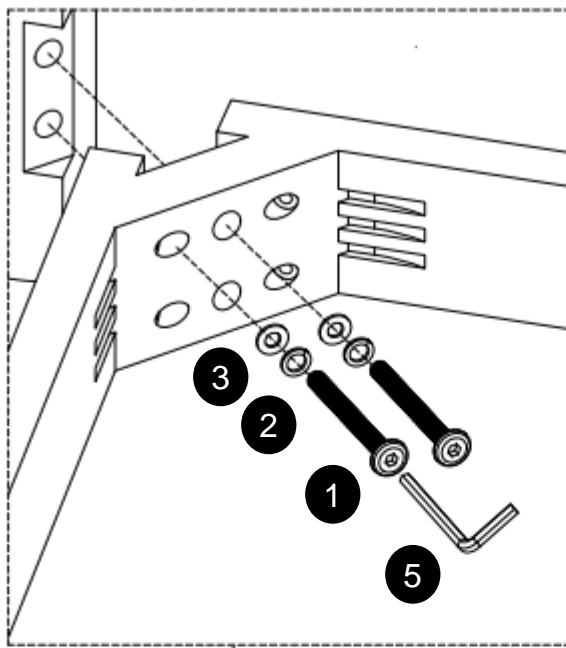


# Step 2

Attach Left Leg **A** and Right Leg **B** parts to Seat Frame **D** And Rear Frame **C** as shown.

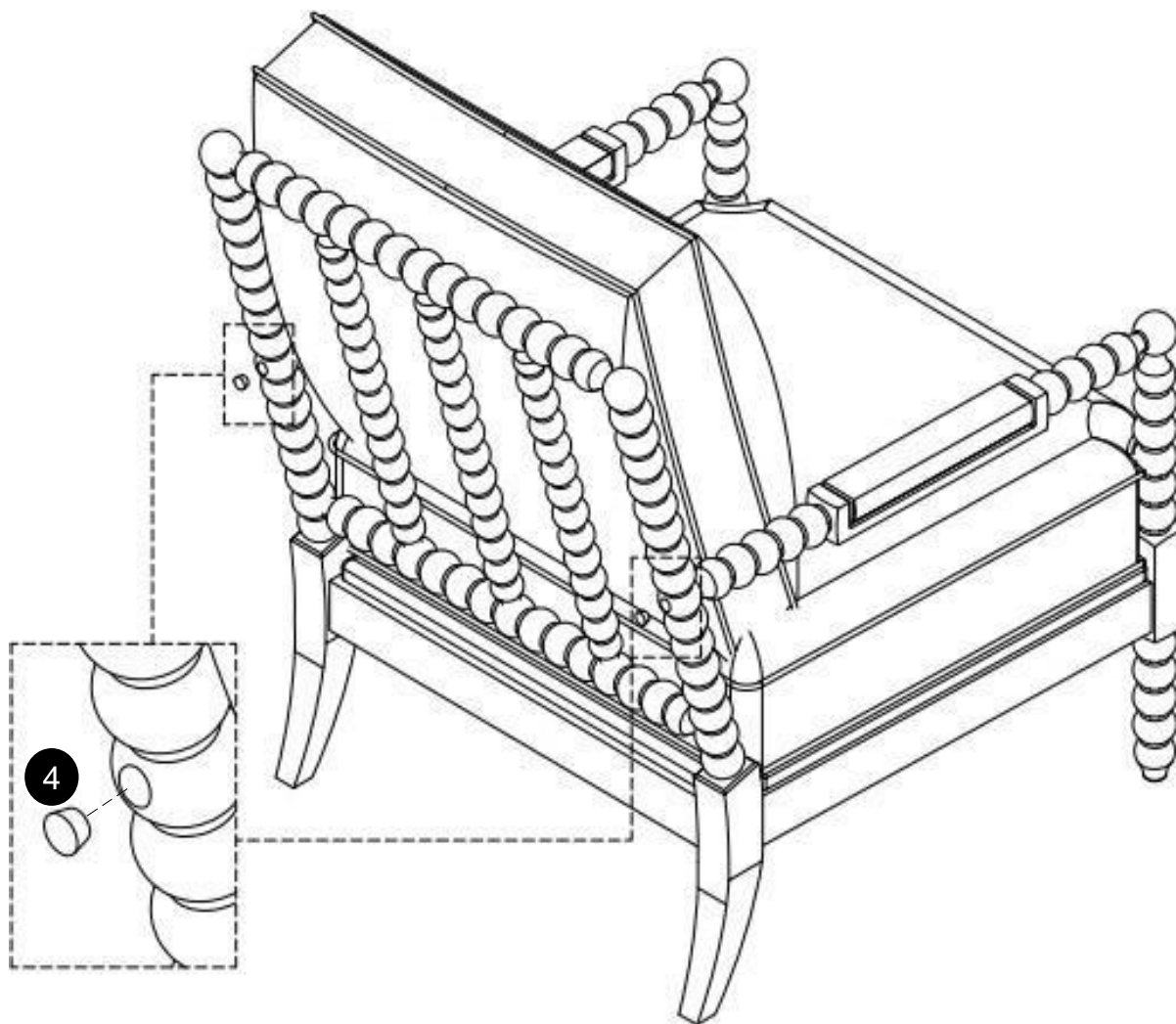
1.1 Tighten the bolt **1** along with the spring washer **2** and washer straight **3** from the front corner of Seat Frame **D** to Left leg **A** and Right leg **B** respectively.

1.2 Tighten the bolt **1** with spring washer **2** and straight washer **3** from Rear Frame **C** to Left Leg **A** and Right Leg **B** respectively.

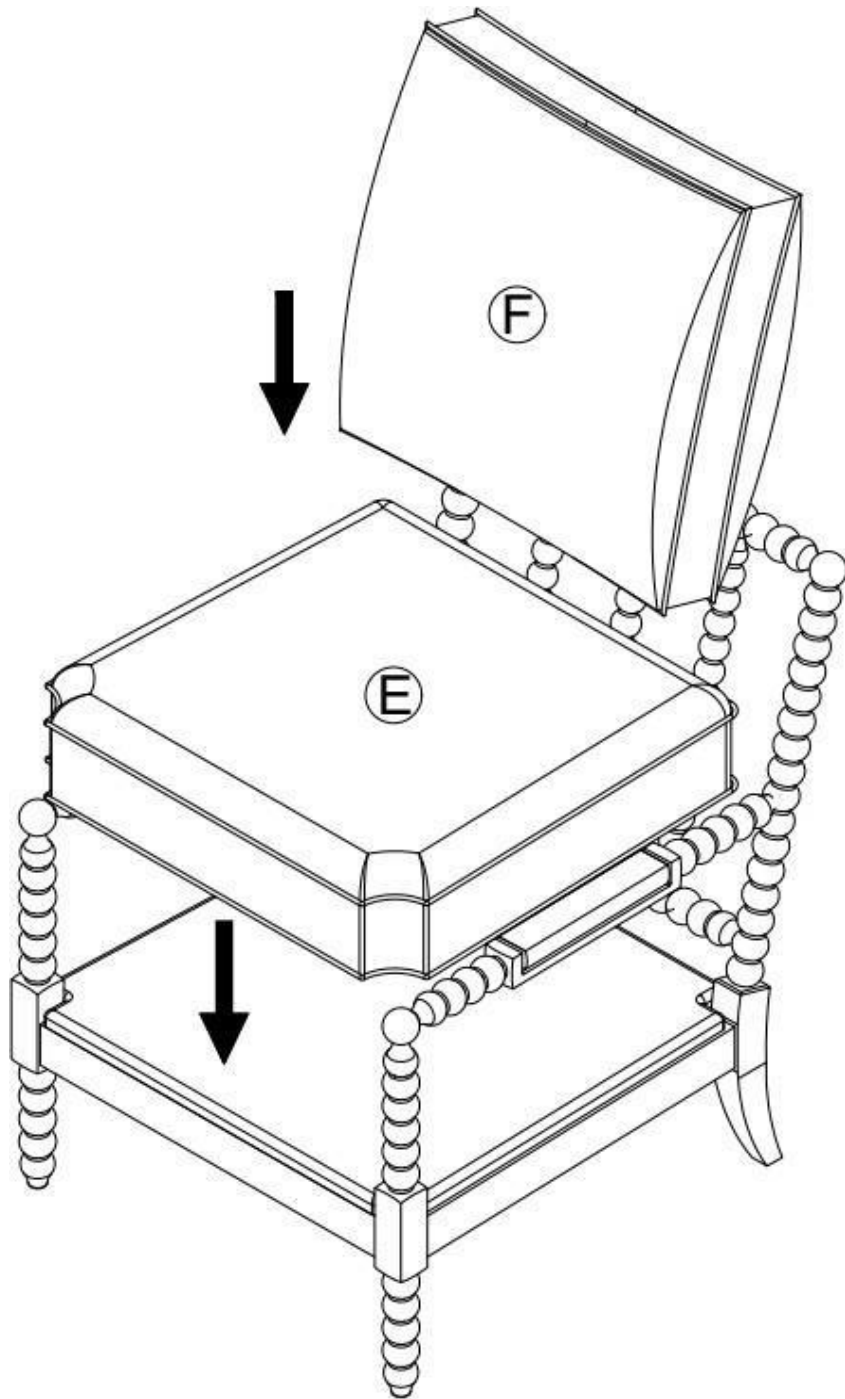


# Step 3

Tighten all the bolts before attach the wood cover **4** to the Rear frame **C** as show.



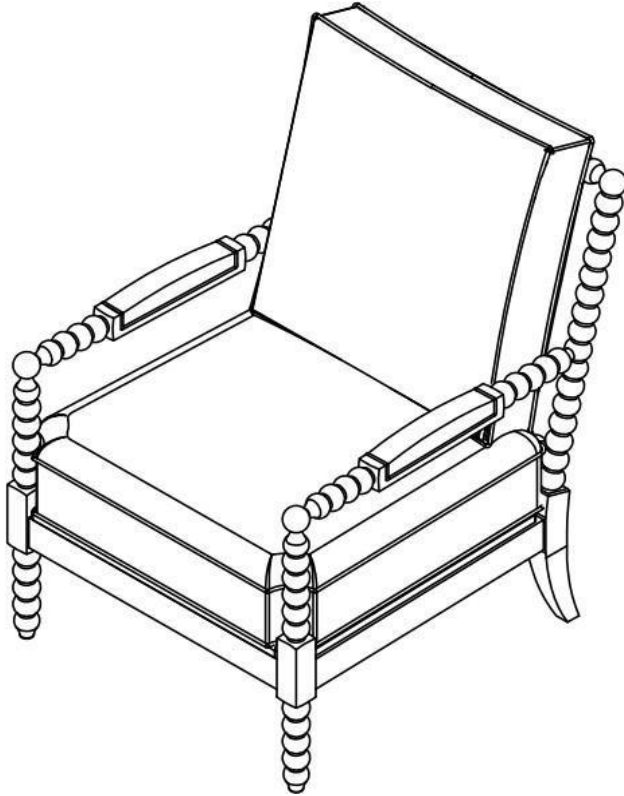




## Step 4

Put the seat cushion **E** and back cushion **F** on and complete.

**⚠ CAUTION:** This unit is intended for use only with the products and/or maximum weights indicated. Use with other products and/or products heavier than the maximum weights indicated may result in instability or cause possible injury.



**⚠** Weight Limit: 250 Lbs/ 113.64 Kg

## Helpful Hints

- Move your new furniture carefully, with two people lifting and carrying the unit to its new location.
- Your furniture can be disassembled and reassembled to move.
- Clean the product with a soft damp cloth. **DO NOT** use harsh chemicals or abrasive cleaners.
- Some parts have been pre-assembled for this item. They are illustrated on this page and available for replacement.
- Check bolts and nuts periodically and tighten if necessary.

That's it ! You've finished assembling your **DHP Elaina Beaded Accent Chair!!**

2562659 (Chêne noirci & Ivoire)  
2562659 (Chêne Blanc Rustique & Ivoire)

## DHP Elaina Beaded Accent Chair

Fecha de compra

Numero de lote



¡Gracias por tu compra DHP!

### Información sobre la garantía

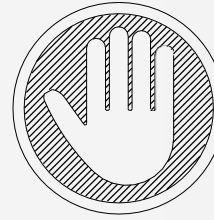
DHP garantiza que este producto está libre de defectos de material y mano de obra y se compromete a remediar cualquier defecto de este tipo. Esta garantía cubre 1 año a partir de la fecha de compra original. Esta garantía es válida solamente con presentación de una prueba de compra. Esto se limita a la reparación o reemplazo de componentes defectuosos del mueble y no se incluye ningún trabajo de ensamblaje.

Esta garantía no se aplica a ningún producto que haya sido mal ensamblado, sujeto a mal uso o abuso, o que haya sido alterado o reparado de cualquier manera. Cualquier uso, rotura o pérdida de color de la tela no están incluidos en esta garantía (donde corresponda). Esta garantía le da derechos legales específicas y usted puede también tener otros derechos que varían de estado a estado o de provincia a provincia.

Para obtener el servicio de garantía, debe presentar la factura original de su compra. Los componentes reparados o reemplazados están garantizados durante el periodo original de la garantía. Las partes defectuosas serán reparadas o reemplazadas sin cargo extra y sujetas a los términos y condiciones descritos anteriormente. Los términos y condiciones de la garantía limitada están sujetos a cambios sin previo aviso. Para conocer la política de garantía más reciente, visite [www.dhpfurniture.com](http://www.dhpfurniture.com).

### Precauciones

- Este producto esta diseiiado para uso doméstico y no para uso comercial.
- **ADVERTENCIA PARA NI OS PEQUE OS** - Este producto contiene componentes pequeios. Por favor asegürese de que las piezas estén fuera del alcance de los niios.
- No utilice herramientas eléctricas para ensamblar su mueble. Este tipo de herramientas pueden rasgar o dañar las partes.



### ¡NO LO REGRESE A LATIENDA!

Si le faltan piezas o las que se incluyen estan daaiadas, con mucho gusto le enviaremos sus piezas de reemplazo sin cargo extra.

Visite [www.dhpfurniture.com/spa/replacement-parts](http://www.dhpfurniture.com/spa/replacement-parts) o llame gratis al **1-800-267-1739**



ESTE INSTRUCTIVO CONTIENE INFORMACION **¡IMPORTANTE!** DE SEGURIDAD. POR FAVOR LEA Y GUARDE PARA SU REFERENCIA FUTURA.

### Lea antes de comenzar a ensamblar

- Llame a nuestro número gratuito si necesita asistencia.
- Trabaje en un area espaciosa y cerca de donde su producto sera utilizado, preferiblemente sobre una alfombra o utilice el cartón del empaque para proteger su piso y su producto.
- **El numero de personas recomendadas para el montaje de este producto es: 01** (sin embargo es recomendable contar con ayuda adicional).
- **Tiempo estimado de ensamble es 30 Minutre**
- Asegürese de que todas las partes estan incluidas. La mayorfa de las partes estan etiquetadas o selladas en los bordes.
- Lea cada paso cuidadosamente. Es muy importante que cada paso de las instrucciones sea realizado en el orden correcto. Si estos pasos no se siguen en secuencia, pueden ocurrir dificultades durante el ensamblado.

### ¡Contáctenos!


Para solicitar ayuda con el ensamblaje, identificaciön de partes, informaciön del producto o simplemente ordenar otras partes, dirfjase a:


- Chatea con nosotros : [www.dhpfurniture.com](http://www.dhpfurniture.com)
- [cs@dhpfurniture.com](mailto:cs@dhpfurniture.com)
- 1-800-267-1739
- DHP Servicios al Cliente  
12345 Albert Hudon, Suite 100, Montreal, Quebec, Canada, H1G 3L1

# Partes

Piezas de reemplazo, visite [www.dhpfurniture.com/spa/replacement-parts](http://www.dhpfurniture.com/spa/replacement-parts)


**IMPORTANTE:** La lista de números de piezas que aparece a continuación es exclusiva de su producto. Por favor, manténgalo a mano cuando solicite piezas de repuesto.


 Todo se incluye en 1 caja(s) grande(s)!

 Antes de deshacerse de las cajas de cartón, asegúrese de que estén vacías. También confirme que ha recibido todos los componentes necesarios para el ensamblaje al compararlos con la tabla de piezas indicadas en la sección en inglés.

# Paquete de componentes

2562059 (Roble ennegrecido)	#de Paquet : T2562059-00
2562659 (Seadrift)	#de Paquet : T2562659-00

 **Nota:** Por favor apriete completamente los pernos durante el ensamblaje, apriételes en la última etapa del ensamblaje, a menos que este indicado específicamente en alguna etapa de las instrucciones.

 Los tornillo(s), perno(s) que se utilizan en cada paso se muestran en tamaño real en la esquina inferior derecha de cada página.

NÚMERO DE PIEZAS		
ETIQUETAS DE PIEZAS	002562059 (Roble ennegrecido & Marfil)	002562659 (Seadrift & Marfil)
A	T810490	T810550
B	T810500	T810560
C	T810510	T810570
D	T810520	T810580
E	T810530	T810530
F	T810540	T810540

## Instrucciones

### Paso 1

Conecte el marco trasero **C** al marco del asiento **D** como se muestra. Apriete el perno (1) junto con la arandela de resorte (2) y la arandela plana (3) desde la esquina trasera del Marco del asiento **D** al Marco trasero **C** respectivamente.

### Paso 2

Conecte las piezas de la pata izquierda **A** y la pata derecha **B** al armazón del asiento **D** y al armazón trasero **C** como se muestra.

**1.1** Apriete el perno (1) junto con la arandela de resorte (2) y la arandela recta (3) desde la esquina delantera del marco del asiento **D** hasta la pata izquierda **A** y la pata derecha **B** respectivamente.

**1.2** Apriete el perno (1) con la arandela elástica (2) y la arandela recta (3) desde el marco trasero **C** hasta la pata izquierda **A** y la pata derecha **B**, respectivamente.

### Paso 3

Apriete todos los pernos antes de fijar la cubierta de madera (4) al marco trasero **C** como se muestra.

### Paso 4

Coloque el cojín del asiento **E** y el cojín del respaldo **F** y complete.



Límites de peso : 250 Lb / 113.64 Kg

## Consejos útiles

- Mueva sus muebles nuevos con cuidado, se requiere de dos personas para levantar y trasladar su producto a su nueva ubicación.
- Sus muebles se pueden desmontar y volver a ensamblar en caso de mudanza.
- Limpie el producto con un paño suave. NO utilice productos químicos o abrasivos de limpieza.
- Algunas partes han sido pre-ensambladas en este producto. Se encuentran ilustradas en esta página y disponibles para reemplazo (sección en inglés).
- Revise los tornillos y tuercas periódicamente y apriételos si es necesario.



## PRECAUCIÓN

- Esta unidad está diseñada para ser utilizada únicamente con los productos y/o pesos máximos indicados. Su uso con otros productos y/o productos más pesados que los pesos máximos indicados puede provocar inestabilidad o causar lesiones.

2562659 (Chêne noirci & Ivoire)  
2562659 (Chêne Blanc Rustique & Ivoire)

## DHP Elaina Beaded Accent Chair

Date d'achat

Numéro de lot



**Merci d'avoir acheté un produit DHP!**

### Informations sur la garantie

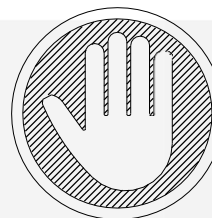
DHP garantit que ce produit est exempt de tout vice de matériaux et de fabrication et s'engage à remédier à un tel défaut. Cette garantie est valable un an à compter de la date d'achat initiale. Elle se limite uniquement à la réparation ou au remplacement des pièces défectueuses. La main-d'oeuvre nécessaire à l'assemblage n'est pas incluse.

Cette garantie ne s'applique pas aux produits qui ont été mal assemblés, qui ont été soumis à une utilisation abusive ou qui ont subi des modifications ou des réparations. La garantie ne couvre pas l'usure, les déchirures ou la décoloration du tissu (le cas échéant). La responsabilité pour les dommages indirects est exclue quand l'exclusion est autorisée par la loi. Cette garantie vous confère des droits spécifiques légaux. Il se peut que vous bénéficiiez de droits additionnels car ceux-ci peuvent varier selon l'État ou la province.

Pour bénéficier du service de garantie, l'acheteur doit présenter la facture originale. Les composants réparés ou remplacés sont garantis jusqu'à la fin de la période de la garantie initiale uniquement. Les composants défectueux seront réparés ou remplacés sans frais, sous réserve des conditions décrites ci-dessus. Les termes et conditions de la garantie limitée sont susceptibles d'être modifiés sans préavis. Pour connaître la dernière politique de garantie, veuillez consulter le site [www.dhpfurniture.com](http://www.dhpfurniture.com).

### Précautions

- Ce produit est conçu pour un usage domestique et n'est pas destiné à des fins commerciales.
- **AVERTISSEMENT CONCERNANT LES JEUNES ENFANTS:** Ce produit contient des petits composants. S'il vous plaît assurez-vous qu'ils soient gardés loin d'eux.
- Ne pas utiliser d'outils électriques pour assembler votre mobilier. Ce type d'outils risque d'endommager les pièces.



### NE PAS RETOURNER CE PRODUIT AU MAGASIN !

Si une pièce est manquante ou endommagée, nous vous expédierons avec plaisir vos pièces de remplacement gratuitement.

Visitez [www.dhpfurniture.com/fre/replacement-parts](http://www.dhpfurniture.com/fre/replacement-parts)  
ou appelez au **1-800-267-1739**



CE FEUILLET CONTIENT DES INFORMATIONS DE SÉCURITÉ **IMPORTANTES**.  
S'IL VOUS PLAÎT LIRE ET CONSERVER POUR RÉFÉRENCE ULTÉRIEURE.

### Avant de commencer l'assemblage

- Si vous avez besoin d'aide, appelez notre service à la clientèle sans frais.
- Travaillez dans un endroit spacieux et près du lieu où l'unité sera utilisée, préférablement sur un tapis, ou sur un morceau de l'emballage, afin de protéger le plancher et le produit.
- **Nombre de personnes recommandées pour l'assemblage : 1** (cependant il est toujours préférable d'être assisté par une personne supplémentaire).
- **Temps estimé d'assemblage : 30 minute**
- Assurez-vous d'avoir bien reçu toutes les pièces. La psont étiquetées ou estampées sur leur côté non fini.
- Lire attentivement chaque étape avant de débiter. Il est très important que chaque étape de montage soit exécutée dans le bon ordre, sinon vous risquez d'éprouver de la difficulté à assembler votre meuble.

### Contactez-nous!


Besoin d'aide pour assembler, identifier des pièces, vous informer sur le produit, ou pour commander des pièces? Contactez-nous :


- Clavardez avec nous : [www.dhpfurniture.com](http://www.dhpfurniture.com)
- [cs@dhpfurniture.com](mailto:cs@dhpfurniture.com)
- 1-800-267-1739
- DHP Service à la Clientèle  
12345 Albert Hudon, Suite 100, Montréal, Québec, Canada, H1G3L1

# Pièces



Pour des pièces de rechange, visitez [www.dhpfurniture.com/fre/replacement-parts](http://www.dhpfurniture.com/fre/replacement-parts)


**IMPORTANT:** La liste des références ci-dessous est propre à votre produit.  
Veuillez l'avoir sous la main lorsque vous appelez pour des pièces de rechange.


 Tout dans 1 grande(s) boîte(s)!

 Avant de jeter les boîtes en carton, assurez-vous qu'elles soient vides.  
Vérifiez que vous avez reçu tous les composants nécessaires à l'assemblage en les comparant avec le tableau des pièces (illustrations disponibles dans la section en anglais).

# Quincaillerie

2562059 (Chêne Noirci)	 #de Paquete : T2562059-00
2562659 (Chêne Blanc Rustique)	 #de Paquete : T2562659-00

 **Remarque:** Sauf indication contraire dans les instructions, ne pas resserrer complètement les vis et les boulons, jusqu'à ce que l'assemblage soit terminé.

 Les vis et boulons utilisés durant chaque étape sont illustrés en taille réelle au coin inférieur droit de la page.

LISTE DES PIÈCES		
ÉTIQUETTE DES PIÈCES	002560319 (Chêne Noirci & Ivoire)	002560619 (Chêne Blanc Rustique & Bleue Marine)
A	T810490	T810550
B	T810500	T810560
C	T810510	T810570
D	T810520	T810580
E	T810530	T810530
F	T810540	T810540

# Instructions

## Étape 1

Fixez le cadre arrière **C** au cadre de siège **D** comme illustré. Serrez le boulon (1) avec la rondelle élastique (2) et la rondelle plate (3) respectivement du coin arrière du cadre de siège **D** au cadre arrière **C**.

## Étape 2

Fixez les pièces du pied gauche **A** et du pied droit **B** au cadre du siège **D** et au cadre arrière **C** comme illustré.

**1.1** Serrez le boulon (1) avec la rondelle élastique (2) et la rondelle droite (3) du coin avant du cadre du siège **D** sur la jambe gauche **A** et la jambe droite **B** respectivement.

**1.2** Serrez le boulon (1) avec la rondelle élastique (2) et la rondelle droite (3) du cadre arrière **C** sur la jambe gauche **A** et la jambe droite **B** respectivement.

## Étape 3

Serrez tous les boulons avant de fixer le couvercle en bois (4) au cadre arrière **C** comme indiqué.

## Étape 4

Mettez le coussin d'assise **E** et le coussin de dossier **F** et terminez.



Limite de Poids: 250 Lbs / 113.64 Kg

## Conseils utiles

- Déplacez votre nouveau mobilier avec soin, nous recommandons deux personnes pour soulever et transporter le mobilier vers son nouvel emplacement.
- Votre mobilier peut être démonté et réassemblé pour faciliter les déménagements.
- Pour le nettoyage, utilisez un linge doux et/ou humide. N'UTILISEZ PAS de produits abrasifs ou chimiques.
- Certaines pièces de ce produit ont été pré-assemblées. Elles sont illustrées sur cette page (section en anglais) et elles sont disponibles pour un remplacement.
- Vérifiez les vis et écrous périodiquement et resserrez-les si nécessaire.



## AVERTISSEMENT

- Cette unité est destinée à être utilisée uniquement avec les produits et/ou les poids maximum indiqués. L'utilisation avec d'autres produits et/ou des produits plus lourds que les poids maximum indiqués peut entraîner une instabilité ou provoquer des blessures.